

# СОДЕРЖАНИЕ

## 1 ДЕЙСТВИЯ В ЧРЕЗВЫЧАЙНЫХ СИТУАЦИЯХ

Защитное оборудование.....	1•1
Освобождение машины.....	1•3
Перемещение обездвиженной машины.....	1•3
Транспортировка машины.....	1•4
Подъем машины.....	1•5
Инструменты.....	1•6
Методика запуска от постороннего источника питания.....	1•6
Предохранители и реле.....	1•7
Шины и колеса.....	1•10

## 2 ТЕХНИЧЕСКОЕ ОБСЛУЖИВАНИЕ

Требования по обслуживанию.....	2•11
Охрана здоровья и безопасность.....	2•12
Графики обслуживания.....	2•13
Жидкости, смазка и емкости.....	2•17
Подготовка машины к техническому обслуживанию.....	2•20
Чистка машины.....	2•21
Проверка состояния.....	2•22
Смазка.....	2•23
Панели доступа.....	2•26
Процедуры обслуживания.....	2•27

## 3 ИНСТРУКЦИЯ ПО ЭКСПЛУАТАЦИИ

Введение.....	3•38
Техническая информация и спецификации.....	3•38
Расстановка кабины.....	3•52
Органы управления двигателем и приводом, переключатели и приборы.....	3•53
Перед пуском двигателя.....	3•64
Запуск двигателя.....	3•64
Подготовка машины к передвижению.....	3•65
Обеспечение передвижение машины.....	3•67
Остановка и парковка машины.....	3•68
Работа с машиной.....	3•69
Условия работы.....	3•70
Заправка машины топливом.....	3•70
Хранение машины.....	3•71

## 4 ПРЕДОСТЕРЕЖЕНИЯ И ПРАВИЛА ТЕХНИКИ БЕЗОПАСНОСТИ ПРИ ВЫПОЛНЕНИИ РАБОТ НА МАШИНЕ

.....	4•72
<b>5 ОСНОВНЫЕ ИНСТРУМЕНТЫ, ИЗМЕРИТЕЛЬНЫЕ ПРИБОРЫ И МЕТОДЫ РАБОТЫ С НИМИ</b>	
Базовый комплект необходимых инструментов.....	5•74
Методы работы с измерительными приборами.....	5•76

## 6А МЕХАНИЧЕСКАЯ ЧАСТЬ ДВИГАТЕЛЯ (ДВИГАТЕЛИ PERKINS)

Общая информация и меры предосторожности.....	6А•78
Снятие и установка двигателя в сборе.....	6А•80
Головка блока цилиндров и ее элементы.....	6А•82
Блок цилиндров и его элементы.....	6А•88
Синхронизация двигателя.....	6А•102
Сервисные данные и спецификация.....	6А•105

## 6В МЕХАНИЧЕСКАЯ ЧАСТЬ ДВИГАТЕЛЯ (ДВИГАТЕЛИ JCB DIESELMAX)

Общая информация и меры предосторожности.....	6В•111
Снятие и установка двигателя в сборе.....	6В•117
Проверка компрессии.....	6В•117
Головка блока цилиндров и ее элементы.....	6В•117
Блок цилиндров и его элементы.....	6В•124
Сервисные данные и спецификация.....	6В•136

## 7А СИСТЕМА ОХЛАЖДЕНИЯ (ДВИГАТЕЛИ PERKINS)

Общая информация.....	7А•152
Термостат.....	7А•152
Насос для охлаждающей жидкости.....	7А•152
Вентилятор и привод вентилятора.....	7А•155
Маслоохладитель.....	7А•155
Сервисные данные и спецификация.....	7А•156

## 7В СИСТЕМА ОХЛАЖДЕНИЯ (ДВИГАТЕЛИ JCB DIESELMAX)

Общая информация.....	7В•157
Термостат.....	7В•159
Верхней патрубков охлаждающей жидкости.....	7В•160
Насос охлаждающей жидкости.....	7В•161
Маслоохладитель.....	7В•161
Сервисные данные и спецификация.....	7В•161

## 8А СИСТЕМА СМАЗКИ (ДВИГАТЕЛИ PERKINS)

Общая информация.....	8А•163
Головка фильтра.....	8А•163
Масляный поддон.....	8А•163
Масляный насос.....	8А•164
Редукционный клапан.....	8А•164
Ось промежуточной шестерни.....	8А•165
Сервисные данные и спецификация.....	8А•166

## 8В СИСТЕМА СМАЗКИ (ДВИГАТЕЛИ JCB DIESELMAX)

Общая информация.....	8В•167
Проверка давления масла.....	8В•170
Головка масляного фильтра.....	8В•170
Масляный поддон.....	8В•170
Масляный насос.....	8В•172
Маслоохладитель.....	8В•172
Сервисные данные и спецификация.....	8В•173

## 9А СИСТЕМА ПИТАНИЯ (ДВИГАТЕЛИ PERKINS)

Общая информация.....	9А•176
Обслуживание на машине.....	9А•177
Топливный насос высокого давления.....	9А•177
Топливный фильтр.....	9А•179
Топливные форсунки.....	9А•179
Топливоподкачивающий насос.....	9А•180
Сервисные данные и спецификация.....	9А•181

## СОДЕРЖАНИЕ

### 9В СИСТЕМА ПИТАНИЯ

#### (ДВИГАТЕЛИ JCB DIESELMAX)

Общая информация .....	9В•183
Обслуживание на машине.....	9В•188
Топливопроводы .....	9В•190
Топливоподкачивающий насос .....	9В•192
Топливный насос высокого давления.....	9В•192
Топливные форсунки.....	9В•195
Сервисные данные и спецификация .....	9В•195

### 10 СИСТЕМА ВПУСКА И ВЫПУСКА (ДВИГАТЕЛИ JCB DIESELMAX)

Общая информация .....	10•199
Обслуживание на машине.....	10•202
Турбокомпрессор .....	10•204
Выпускной коллектор.....	10•205
Впускной коллектор .....	10•206
Спецификации креплений соединений .....	10•207

### 11 ТРАНСМИССИЯ

Обслуживание на машине.....	11•208
Карданный вал .....	11•216
Передние мосты .....	11•217
Задние мосты .....	11•227
Коробки передач и гидротрансформатор.....	11•236
Сервисные данные и спецификация .....	11•259

### 12 ТОРМОЗНАЯ СИСТЕМА

Обслуживание на машине.....	12•271
Главный тормозной цилиндр и сервоусилители ...	12•274
Стояночный тормоз .....	12•275
Спецификация .....	12•278

### 13А ОРГАНЫ УПРАВЛЕНИЯ МАШИНОЙ

Рулевая колонка.....	13А•279
Органы управления – вариант исполнения 1 .....	13А•280
Органы управления – вариант исполнения 2 .....	13А•285
Тяги управления и соединения .....	13А•287
Тросы и кабели управления .....	13А•289

### 13В РУЛЕВОЕ УПРАВЛЕНИЕ

Обслуживание на машине.....	13В•293
Рулевые тяги и рулевой гидроцилиндр .....	13В•295
Главный клапан .....	13В•298
Клапаны режима рулевого управления.....	13В•298
Гидравлический блок рулевого управления.....	13В•300
Сервисные данные и спецификация .....	13В•302

### 14 ГИДРАВЛИЧЕСКАЯ СИСТЕМА

Расположение компонентов .....	14•303
Обслуживание на машине.....	14•304
Гидравлический насос .....	14•316
Блок клапанов (гидравлический распределитель) погрузчика .....	14•319
Блок клапанов (гидравлический распределитель) экскаватора ...	14•336
Клапаны защиты от разрыва шланга (НВРВ) (при наличии) .....	14•349
Гидроцилиндры (силовые/подъемные цилиндры) .....	14•351
Охладитель гидравлического масла.....	14•363
Аккумулятор системы плавного хода (SRS) .....	14•364
Сервисные данные и спецификация .....	14•365

### 15 НАВЕСНОЕ ОБОРУДОВАНИЕ МАШИНЫ

Общая информация .....	15•373
Навесное оборудование для машины .....	15•373
Подсоединение / отсоединение гидравлических шлангов .....	15•374
Быстроразмыкаемые соединения .....	15•374
Поставляемые по выбору приспособления .....	15•375

### 16 КАБИНА, РАМА, КОНДИЦИОНЕР

Охрана здоровья и меры предосторожности.....	16•387
Обслуживание на автомобиле .....	16•388
Стекла.....	16•389
Замена компонентов кабины и рамы машины.....	16•392
Система кондиционирования (при наличии) .....	16•399
Сервисные данные и спецификация .....	16•405

### 17 ЭЛЕКТРООБОРУДОВАНИЕ

Генератор.....	17•409
Стартер.....	17•410
Аккумуляторная батарея.....	17•413
Датчики/выключатели.....	17•414
Жгуты проводов.....	17•415
Сервисные данные и спецификация .....	17•418
Точки соединения с “массой” (заземление) .....	17•419
<b>Электросхемы</b> .....	17•420
Базовый вариант машины .....	17•421
Управление трансмиссией .....	17•425
Оptionальное оборудование .....	17•428
Двигатель (JCB Dieselmax 444) .....	17•432

# ВВЕДЕНИЕ



В октябре 1945 года англичанин Джозеф Сирил Бэмфорд основал компанию Joseph Cyril Bamford Excavators Ltd., планируя наладить в послевоенной стране выпуск рабочей техники. Для этой цели он арендовал небольшой гараж, и с помощью подержанного сварочного аппарата сделал свой первый образец техники – самосвалный сельскохозяйственный прицеп из материалов, оставшихся после войны (бокловины и днище прицепа были сделаны из стального листа, который раньше использовался в бомбоубежищах). Продав его на рынке за 45 фунтов стерлингов, он сразу приступил к изготовлению следующего прицепа.



В 1948 году компания Бэмфорда прославилась тем, что выпустила первый в Европе самосвалный прицеп с гидравлическим приводом. В 1950 году компания переехала на старую сыроварню в Рочестере. К этому времени штат компании разросся уже до шести человек, и объемы производства постепенно наращивались.

В 1953 году, когда появился первый в мире экскаватор-погрузчик, фирма сократила своё название до инициалов JCB, а также обзавелась своим логотипом. В 1957 году компания выпустила модель «Hydra-Digga», объединившую экскаватор и фронтальный погрузчик

в единую универсальную машину, полезную для сельскохозяйственной и строительной промышленности.

Инновационные решения и новые технологии, которые компания JCB активно внедряла в процессе своей деятельности, а также широкий ассортимент и неизменное высокое качество продукции со временем позволили фирме Бэмфорда утвердиться в роли мирового лидера в своей отрасли.

На сегодняшний день компания JCB насчитывает двадцать два завода по всему миру. Она производит самую различную специальную технику:

- Экскаваторы-погрузчики
- Гусеничные экскаваторы
- Колесные экскаваторы
- Гусеничные мини-экскаваторы
- Телескопические погрузчики
- Фронтальные погрузчики
- Минипогрузчики
- Катки (тандемные катки, грунто-вые катки, уплотнительное оборудование)
- Дизельные генераторы
- Навесное оборудование к спецтехнике



JCB 3CX 1977 года

Экскаватор-погрузчик JCB 3CX, который выпускается с 1977 года, на сегодняшний день является самым распространенным в мире. Конечно же, выпускаемые сегодня модификации 3CX значительно отличаются от модели почти полувековой давности, ведь компания непрерывно совершенствует свою технику. Сегодня эти универсальные машины еще более эффективны, а их возможности позволяют выполнять работы в сфере строительства, благоустройства и коммунального хозяйства.

Повышенная маневренность и полный привод позволяют применять эту технику как на организованных строительных площадках, так и на пересеченной и даже болотистой местности.



JCB 3CX

Начиная с 1988 года к модельной линейке экскаваторов-погрузчиков JCB 3CX добавились более производительные JCB 4CX. Главное отличие этих машин в большей мощности и грузоподъемности, улучшенных рабочих характеристиках и комплектациях. 4CX едут быстрее, копают глубже и дальше, поднимают грузы выше. Одним словом, серия 4CX появилась как ответ на повышенные требования покупателей, для которых характеристик обычных 3CX по каким-то причинам было недостаточно. Впрочем, повышенные параметры вовсе не означают, что 4CX лучше, чем 3CX. Просто у них немного разные особенности применения. Например, за счет своего компактного корпуса и более легкого веса экскаваторы серии «3CX» оказываются удобней в эксплуатации на узких и ограниченных пространствах. Небольшие габариты такой техники делают ее не только более маневренной, но и экономичной в расходе топлива. Кроме того, несмотря на то, что основное отличие JCB 3CX от JCB 4CX заключается в его меньшей производительности, это вовсе не означает, что такую технику нельзя использовать для проведения сложных работ в нестандартных условиях. Она так же, как и JCB 4CX, оснащена большим баком и отлично выдерживает непрерывную эксплуатацию, ездит по неровным и наклонным поверхностям, защищена от просыпания грузов.



JCB 4CX

В настоящее время производятся различные модификации JCB 3CX и 4CX 2010 модельного года. Машины отличаются различными эксплуатационными характеристиками и конструктивными особенностями, позволяющими покупателям выбрать вариант, который будет оптимально соответствовать выполняемым задачам.

Ключевые отличия 3CX и 4CX заключаются в следующем:

- Трансмиссия.

У экскаваторов-погрузчиков серии 3CX трансмиссия механическая, в то время как техника 4CX имеет полуавтоматическую или полностью автоматическую. Такая трансмиссия обеспечивает не только больший комфорт при управлении, но и повышает продуктивность использования техники в процессе погрузки и перемещения грунтов, стройматериалов.

- Высота погрузки.

3CX способны поднять груз на высоту до 274 см, а у 4CX этот показатель достигает 363 см. По этой причине погрузчики последней серии больше подходят для выполнения погрузочных работ, требующих поднятия ковша на большую высоту.

- Грузоподъемность.

Землеройное оборудование 3CX способно выдерживать вес до 3300 кг, в то время как 4CX – до 4638 кг. Если использовать технику для транспортировки строительных материалов, то 4CX окажется эффективнее в среднем на 30-40%.

- Особенности рулевого управления.

Все модификации 4CX оснащены системой рулевого управления 4WS, другими словами, в этих экскаваторах погрузчиках управляемыми являются все четыре колеса. В то же время практически все версии 3CX имеют только передние поворотные колеса. Впрочем, обладающие меньшими габаритами 3CX не менее маневренны, чем большие 4CX с полным комплектом поворотных колес. Примечательно, что в версиях с системой рулевого управления 4WS колеса могут поворачиваться как одновременно все в одну сторону, так и попарно в разные стороны.

Помимо всего прочего, модели 4CX можно опционально оборудовать более совершенным подъемным механизмом – стрелой шарнирно-сочлененного типа, конфигурация которой даст возможность расширить рабочее пространство экскаватора на диапазон до 240°. При использовании такой ра-

бочий орган будет более гибким и маневренным.

В стандартной комплектации экскаваторы-погрузчики оборудованы ковшом спереди и обратной лопатой сзади. Такой набор оборудования позволяет выполнять погрузку, разгрузку и перемещение сыпучих материалов и прочих грузов. Обратная лопата на длинной стреле используется для выемки грунта, рытья канав, траншей, котлованов.

В дополнение к стандартному оборудованию, JCB предлагает для экскаваторов-погрузчиков множество дополнительных видов навесного оборудования, для быстрой замены которого предназначена специальная система, входящая в стандартную комплектацию машин 3CX/4CX.

Для передней точки подвески могут использоваться:

- Отвал снеговой или грунтовой
- Ковши различных модификаций
- Уборочные щетки, в том числе с системой полива и сбора мусора
- Паллетные вилы
- Роторный снегоочиститель
- Устройство для пересаживания деревьев
- Бетоносмесительный ковш
- Измельчитель пней
- Автосцепка.

Для задней точки подвески, в дополнение к обратной лопате можно использовать:

- Гидравлический молот
- Шнековый ямбур различной длины
- Гидравлические ножницы
- Дорожную фрезу
- Захваты для работы с различными по форме и массе грузами
- Лепестковый захват
- Вибротрамбовочное оборудование
- Лесозаготовительное оборудование.



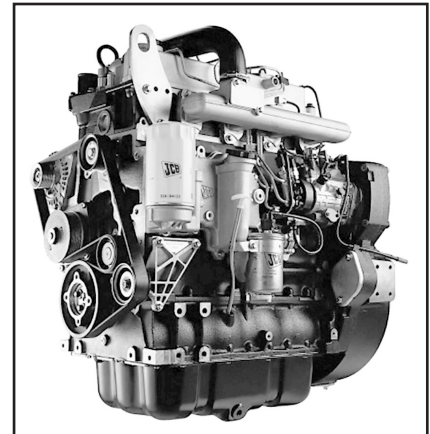
Рабочее место оператора экскаватора-погрузчика выполнено с учетом необходимости длительного пребывания, поэтому в кабине сделано всё возможное для комфортной работы на протяжении всего рабочего дня. Кабины JCB 3CX/4CX соответствуют европейским стандартам ISO 3471 и FORPS/ROPS, при их изготовлении применяются современные технологии для снижения уровня шума и вибраций, а также попадания пыли.

Доступ в кабину осуществляется с двух сторон, через любую из дверей по бортам машины. Отличный круговой обзор обеспечивается за счет большой площади остекления кабины, при этом все окна выполнены из высокопрочного стекла, предотвращающего получение оператором возможных травм.

Кресло оператора размещено на демпфирующей, то есть гасящей вибрации и колебания, подвеске. Оно регулируется по высоте и углу наклона спинки. В кабине предусмотрено климатическое оборудование, обеспечивающее комфортные условия работы зимой и летом. Дополнительный комфорт создает радиоприемник с двумя стереоколонками.

Все устройства управления расположены эргономично и удобно. Рулевое колесо из нескользящего пластика оборудовано дополнительной ручкой и имеет возвратные условия работы в двух направлениях. Управление оборудованием экскаватора-погрузчика осуществляется с джойстиков.

Приборная панель обеспечивает водителя всей необходимой информацией о работающих механизмах. Предусмотрены сигналы, сообщающие о неисправностях в трансмиссии и бортовой электросистеме, а также о давлении масла в двигателе, состоянии тормозов и системы вентиляции.



В качестве силовых агрегатов экскаваторов-погрузчиков JCB 3CX/4CX могут выступать как четырехцилиндровые дизели Perkins 1004-40T (1004-42), так и выпускаемые на собственных заводах компании турбированные JCB Dieselmax 444. Конструкция двигателей предусматривает вынос всех обслуживаемых элементов на одну сторону, что значительно упрощает проведение работ по обслуживанию. Для работы в холодное время хода предусмотрена система предпускового прогрева.

Полностью синхронизированная четырехступенчатая механическая трансмиссия, имеющая по четыре скорости в обоих направлениях движения, предлагается в двух вариантах переключения передач:

- Powershift, с реверсом и рычагом переключения на рулевой колонке;
- Syncro Shuttle, с электрическим приводом переключения и гидротрансформатором, обеспечивающим очень плавное переключение режимов.

6-ступенчатая автоматическая коробка переключения передач, которой оснащаются некоторые версии 4CX, призвана повысить экономическую эффективность двигателя при движении экскаватора-погрузчика по дорогам общего пользования и при выполнении погрузочных операций. В этой

версии плавное изменение скорости без остановки машины производится переключением рычажка на рулевой колонке.



Мосты всех версий экскаваторов-погрузчиков являются собственной разработкой компании JCB, и предусматривают максимально эффективную работу машин с разными типами шин.

Рулевое управление осуществляется гидравлическим приводом, который







является частью общей гидросистемы машины. Также направление движения можно менять, если притормаживать колесами по одной стороне. На случай отказа двигателя предусмотрена аварийная система рулевого управления.






Саморегулирующиеся дисковые тормоза отличаются малым усилием нажатия на педаль. Особенностью тормозной системы экскаваторов-погрузчиков является работа дисков в масляной ванне, которая находится в картере моста. Такое устройство тормозов защищает их от перегрева, увеличивается срок эксплуатации, и процесс торможения оказывается более результативным. В торможении участвуют все четыре колеса. Для каждого из бортов предусмотрен свой контур торможения, и отдельная педаль. Такое решение делает машину способной развернуться на месте, что делает ее очень маневренной. Также отдельные контуры тор-

можения улучшают управляемость на мягких грунтах. Тормоза создают усилие, пропорционально распределенное по всему ходу педали. В тормозной системе используется масло гидравлической системы, и нет необходимости содержать для тормозов отдельный резервуар.

JCB 3CX/4CX не случайно являются самыми распространенными в мире экскаваторами-погрузчиками. Тако-го результата удалось добиться, совместив современные технологии с профессионализмом инженеров-конструкторов и рабочих сборочных линий. Надежный и мощный двигатель, эффективная современная трансмиссия, высокая проходимость, широкий ассортимент навесного оборудования, низкий расход топлива, комфортная и безопасная кабина, удобные органы управления – всё это делает JCB 3CX/4CX универсальным, надежным и функциональным инструментом.

**В данном руководстве приводятся указания по эксплуатации и ремонту всех модификаций JCB 3CX/4CX, выпускаемых с 2010 года.**

	3C	3CX	3CX SM	3CX SUPER	3CX SUPER SM	3CX CONTRACTOR
						
Эксплуатационная масса, кг	6490 / 6630	7370	8070	7725	8425	8070
Мощность двигателя, л.с.(кВт)	85 (63)	85 (63)	92 (68.6)	92 (68.6)	92 (68.6)	100 (74.2)
Глубина копания (втянуто/выдвинуто), м	4.42 / 5.44	4.24	4.25 / 5.46	4.37	4.37 / 5.58	4.24 / 5.46
Рулевое управление	2WS	2WS	2WS	2WS	4WS	2WS
Усилие отрыва фронтального ковша, кгс	5322	6170	6531	6227	6590	6531
Объем обратной лопаты, м³	1.25	1.0	1.0	1.0	1.0	1.0
Максимальное усилие отрыва обратной лопаты, кгс	3175	3217	2255/3225	3217	2255/3225	2729/3903
Максимальное усилие отрыва ковша с откидным днищем, кгс	5202	6324	6228	6324	6228	6228
Подача насоса, л/мин	90	154	154	154	154	165

	4CX	4CX SM	4CX SUPER	4CX SUPER SM	4CN
					
Эксплуатационная масса, кг	7950	8660	8130	8880	8660
Мощность двигателя, л.с.(кВт)	100 (74.2)	100 (74.2)	100 (74.2)	100 (74.2)	100 (74.2)
Глубина копания (втянуто/выдвинуто), м	4.32	4.32 / 5.53	4.98	4.98 / 6.14	5.191
Рулевое управление	4WS	4WS	4WS	4WS	4WS
Усилие отрыва фронтального ковша, кгс	6227	6590	6590	6590	6590
Объем обратной лопаты, м³	1.1	1.2	1.3	1.3	1.3
Максимальное усилие отрыва обратной лопаты, кгс	3893	2729/3903	3713	2675/3722	3893
Максимальное усилие отрыва ковша с откидным днищем, кгс	6228	6228	6228	6228	6929
Подача насоса, л/мин	165	165	165	165	165

# Глава 6А

## МЕХАНИЧЕСКАЯ ЧАСТЬ ДВИГАТЕЛЯ (ДВИГАТЕЛИ PERKINS)

### СОДЕРЖАНИЕ

1. Общая информация и меры предосторожности ..... 78	4. Блок цилиндров и его элементы ..... 88
2. Снятие и установка двигателя в сборе ..... 80	5. Синхронизация двигателя ..... 102
3. Головка блока цилиндров и ее элементы ..... 82	6. Сервисные данные и спецификация ..... 105



Примечание:

Осмотр и замену ремня навесного оборудования см. в соответствующем подразделе главы 2 данного Руководства.

## 1 Общая информация и меры предосторожности

### Меры предосторожности при техобслуживании и ремонте

1. При подъеме деталей или агрегатов убедиться в том, что все ремни, цепи или кабели прочно прикреплены, и что укрепленный на них груз сбалансирован. Проверить, все ли краны, кабели и цепи обладают достаточной грузоподъемностью и прочностью для удерживания груза.
2. Не поднимать тяжелые детали вручную, использовать подъемные механизмы.
3. При работе надевать защитные очки.
4. Всегда использовать соответствующие блоки во избежание скатывания или падения узла.
5. Следить за чистотой узла, а также соблюдать чистоту и порядок на рабочем месте.
6. При выполнении работ использовать соответствующие инструменты.
7. Следить за чистотой и исправным состоянием инструментов.
8. При ремонте используйте только те запасные части, которые были одобрены компанией. Части, которые используются для замены, должны как минимум соответствовать или же превосходить спецификации производителя оригинального оборудования.
9. Перед тем, как снимать узлы и детали, проверить, все ли гайки, болты, установочные шайбы и другие крепежные приспособления удалены.

10. В процессе ремонта механизма или в том случае, если он требует ремонта, обязательно закреплять табличку с надписью «НЕ ИСПОЛЬЗОВАТЬ» на приборы управления.

11. Бензин, сжиженный газ, сжатый природный газ и дизельное топливо являются огнеопасными веществами. Обязательно соблюдать меры предосторожности при работе с этими видами топлива и при работе с топливными системами.

### Правила общей безопасности

1. Некоторые уплотняющие детали этого двигателя произведены из синтетического материала, который называется флюроэластомером (торговое название – “Viton”). Этот материал распадается при температуре выше 316°С или при горении, выделяя фтористоводородную кислоту на поверхности детали или вокруг оборудования.
2. Не прикасаться к прокладкам, прокладкам или уплотнительным кольцам, которые выглядят обуглившимися, почерневшими или липкими после воздействия температур выше 316°С или воздействия пламени. Прямой контакт с этой кислотой может вызвать серьезные ожоги кожи и глаз. Ожоги могут произойти в течение нескольких часов с момента контакта.
3. Для предотвращения поражений, вызываемых фтористоводородной кислотой придерживаться следующих инструкций:

- При работе надевать одноразовые неопреновые или поливинилхлоридовые защитные перчатки и уничтожать их после использования.

- Промывать область возможного выделения фтористоводородной кислоты 10% раствором гидроксида кальция для нейтрализации кислот, затем очистить поверхность при помощи воды.

4. Придерживаться графика техосмотров и технического обслуживания, приведенных в данном Руководстве. Не видоизменять выхлопные, зажигательные и топливные системы.

5. Утилизация смазочных веществ и жидкостей должно производиться в соответствии с местными правилами охраны окружающей среды.

6. Утилизация аккумуляторных батарей должна производиться в соответствии с местными правилами охраны окружающей среды.

7. Диоды и резисторы электрической системы могут быть повреждены, если не будут соблюдаться следующие меры предосторожности:

- Не отключать аккумуляторную батарею в процессе подачи электроэнергии. Скачок напряжения, возникающий в таких условиях, может повредить диоды и резисторы.

- Не отключать электропровода до остановки двигателя и перемещения выключателя в положение “ВЫКЛ.”.

- Подключение электропроводов к несоответствующим клеммам может вызвать короткое замыкание. Перед подключением убедиться в том, что провода правильно маркированы.

# Глава 6В

## МЕХАНИЧЕСКАЯ ЧАСТЬ ДВИГАТЕЛЯ (ДВИГАТЕЛИ JCB DIESELMAX)

### СОДЕРЖАНИЕ

1. Общая информация и меры предосторожности.....	111	4. Головка блока цилиндров и ее элементы .....	117
2. Снятие и установка двигателя в сборе.....	117	5. Блок цилиндров и его элементы .....	124
3. Проверка компрессии.....	117	6. Сервисные данные и спецификация .....	136

**!** *Примечание:*  
Осмотр и замену ремня навесного оборудования см. в соответствующем подразделе главы 2 данного Руководства.

### 1 Общая информация и меры предосторожности

#### Меры предосторожности при техобслуживании и ремонте

Аналогично, как и на двигателях Perkins (см. соответствующий раздел главы 6а данного Руководства).

#### Правила общей безопасности

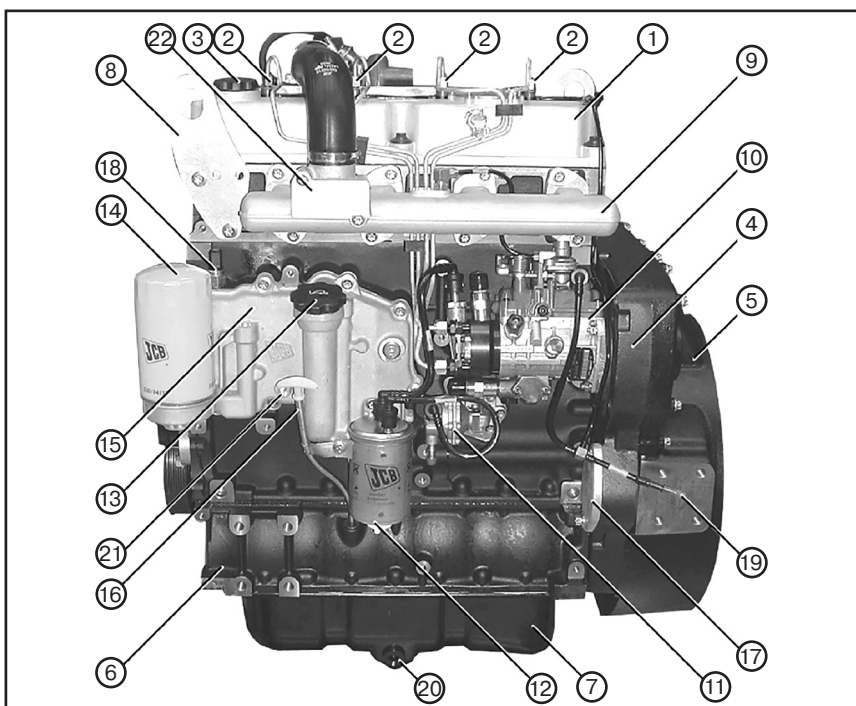
Аналогично, как и на двигателях Perkins (см. соответствующий раздел главы 6а данного Руководства).

#### Описание

#### Идентификация компонентов

##### Наружные компоненты

Ниже указаны основные компоненты типичного узла двигателя, видимые снаружи. Некоторые варианты могут отличаться в деталях.



#### Вид с левой стороны:

1. Крышка головки блока цилиндров. 2. Топливные форсунки и топливные магистрали высокого давления. 3. Крышка заливной горловины моторного масла. 4. Коробка распределения. 5. Кожух маховика. 6. Опорная плита. 7. Масляный поддон (отстойник). 8. Проушина для подъема двигателя. 9. Впускной коллектор. 10. Топливный насос высокого давления. 11. Топлиподаккачивающий насос. 12. Топливный фильтр. 13. Крышка заливной горловины моторного масла. 14. Масляный фильтр. 15. Корпус охладителя моторного масла. 16. Щуп для измерения уровня моторного масла. 17. Коробка отбора малой мощности (КОМ) (заглушка, если устройство не установлено). 18. Датчик температуры охлаждающей жидкости (холодный запуск). 19. Топливная магистраль низкого давления (к баку). 20. Пробка слива масла (поддон). 21. Датчик давления масла. 22. Индукционный нагреватель впускного коллектора (при наличии).

# Глава 7А

## СИСТЕМА ОХЛАЖДЕНИЯ (ДВИГАТЕЛИ PERKINS)

### СОДЕРЖАНИЕ

1. Общая информация .....	152	4. Вентилятор и привод вентилятора.....	155
2. Термостат .....	152	5. Маслоохладитель .....	155
3. Насос для охлаждающей жидкости .....	152	6. Сервисные данные и спецификация.....	156

**!** *Примечание:*  
Проверка уровня и замена охлаждающей жидкости см. в соответствующем разделе главы 2 данного Руководства.

### 1 Общая информация

Охлаждающая жидкость поступает с нижней стороны радиатора через центробежный насос, установленный на передней стороне коробки распределения. Насос для охлаждающей жидкости представляет собой устройство, приводимое в движение при помощи шестерни топливного насоса высокого давления. Охлаждающая жидкость с насоса поступает через отверстие в коробке распределения в переднюю часть блока цилиндров.

### 2 Термостат

#### Описание

Данный двигатель снабжается одним термостатом. Идентификация термостата производится по номинальной температуре, указанной на обводном клапане термостата (см. иллюстрацию ниже).

#### Снятие

1. Слить охлаждающую жидкость из системы охлаждения настолько, чтобы ее уровень был ниже положения термостата и отсоединить верхний шланг от выходного отверстия для охлаждающей жидкости.
2. Отвернуть четыре болта крепления, после чего снять кожух термостата с корпуса. Снять и удалить в отходы прокладку.

3. Вжать фиксирующие зажимы вовнутрь и извлечь пластиковое кольцо из кожуха термостата.

4. Снять термостат и уплотнительное кольцо с кожуха термостата. Удалить в отходы уплотнительное кольцо.

#### Проверка

1. Подвесить термостат в подходящем контейнере, наполненном охлаждающей жидкостью.

#### ВНИМАНИЕ

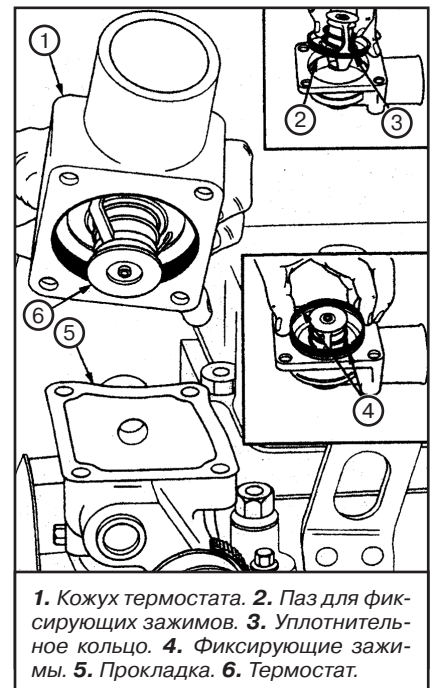
*Если термостат работает некорректно, его нужно заменить новым. Не пытаться отрегулировать настройки.*

2. Равномерно нагреть охлаждающую жидкость. При помощи термометра измерить температуру, при которой клапан термостата начинает открываться и при которой он открыт полностью:

- Начало открытия: от 77 до 85 °С.
- Открыт полностью: от 92 до 98 °С.

#### Установка

1. Очистить кожух термостата, убедиться в том, что в пазах для фиксирующих зажимов и гнездах для уплотнительных колец нет мусора.
2. Убедиться в том, что поверхности прокладок кожуха термостата и его корпуса чистые и что вибрационная шпилька термостата движется свободно.
3. Заменить новым уплотнительное кольцо и установить новый термостат на его место в кожухе.
4. Вжать фиксирующие зажимы внутрь и вставить пластиковое кольцо в кожух термостата, так, чтобы фиксирующие зажимы вошли в пазы.
5. Установить новую прокладку. При установке прокладка должна быть сухой. Установить и затянуть болты крепления. Изд-во «Monolith»
6. Подсоединить верхний шланг и заполнить систему охлаждения.



1. Кожух термостата. 2. Паз для фиксирующих зажимов. 3. Уплотнительное кольцо. 4. Фиксирующие зажимы. 5. Прокладка. 6. Термостат.

### 3 Насос для охлаждающей жидкости

#### Снятие

1. Слить охлаждающую жидкость из системы охлаждения. После этого отсоединить шланг от впускного отверстия насоса.
2. Отвернуть две гайки крепления (1) с задней стороны коробки распределения (см. иллюстрацию в процедуре установки).
3. Отвернуть восемь болтов, которые держат насос охлаждающей жидкости на передней крышке коробки распределения. Снять насос.
4. Снять и удалить в отходы все прокладки.



# Глава 7В

## СИСТЕМА ОХЛАЖДЕНИЯ (ДВИГАТЕЛИ JCB DIESELMAX)

### СОДЕРЖАНИЕ

1. Общая информация.....	157	4. Насос охлаждающей жидкости.....	161
2. Термостат.....	159	5. Маслоохладитель.....	161
3. Впускной патрубок охлаждающей жидкости.....	160	6. Сервисные данные и спецификация.....	161



Примечание:

Проверка уровня и замена охлаждающей жидкости см. в соответствующем разделе главы 2 данного Руководства.

## 1 Общая информация

### Общая информация

Во время рабочего цикла двигателя выделяется большое количество тепла. Для достижения максимальной эффективности важно поддерживать нормальную рабочую температуру двигателя. Функция системы охлаждения заключается в том, чтобы позволить двигателю быстро достичь этой температуры и затем поддерживать ее.

Насос охлаждающей жидкости, приводимый в движение шкивом и передним приводным ремнем вспомогательных агрегатов, всасывает охлаждающую жидкость из полости насоса.

Охлаждающая жидкость перекачивается через выпускной канал в полость маслоохладителя в левой части блока цилиндров. Когда охлаждающая жидкость проходит мимо узла маслоохладителя, происходит теплообмен от масла к охлаждающей жидкости. Это позволяет маслу действовать как охлаждающая жидкость, а также как смазка.

Охлаждающая жидкость покидает полость маслоохладителя и поступает в

главный канал блока цилиндров. Канал соединен с рубашкой охлаждения блока цилиндров. Охлаждающая жидкость течет вокруг рубашек и поднимается вверх, а затем попадает в головку блока цилиндров через соединительные каналы. Охлаждающая жидкость циркулирует вокруг головки блока цилиндров, отводя тепло от камер сгорания, а также от наконечников топливных форсунок. Затем охлаждающая жидкость поступает в корпус термостата.

Когда температура двигателя ниже нормальной рабочей, термостат закрывается, предотвращая попадание охлаждающей жидкости в радиатор машины через верхнее отверстие для подключения шланга. Вместо этого охлаждающая жидкость направляется через обводной канал обратно в полость насоса и снова всасывается в насос.

Когда двигатель достигает рабочей температуры, термостат открывается, закрывая обводной канал насоса и открывая верхнее отверстие для под-

ключения шланга к радиатору машины. Охлаждающая жидкость проходит через корпус радиатора и охлаждается. Охлаждающая жидкость течет обратно в двигатель через нижнее отверстие для подключения шланга и снова всасывается в насос.

Слева установлен указатель температуры охлаждающей жидкости и датчик сигнальной лампы.

Шланг отопителя кабины можно подключить к отверстиям (15). Это позволяет охлаждающей жидкости циркулировать через радиатор отопителя, когда термостат открыт или закрыт, обеспечивая быстрый прогрев отопителя.

Переключатель холодного запуска установлен на отверстиях (16). Когда охлаждающая жидкость холодная, переключатель замыкается и подает питание на электромагнитный клапан холодного запуска на топливном насосе высокого давления, обеспечивая режим холодного запуска.

# Глава 8А

## СИСТЕМА СМАЗКИ (ДВИГАТЕЛИ PERKINS)

### СОДЕРЖАНИЕ

1. Общая информация.....	163	5. Редукционный клапан.....	164
2. Головка фильтра.....	163	6. Ось промежуточной шестерни.....	165
3. Масляный поддон.....	163	7. Сервисные данные и спецификация.....	166
4. Масляный насос.....	164		

**!** *Примечание:*  
Проверка уровня моторного масла, замена моторного масла и масляного фильтра, а также меры предосторожности при обращении с маслами см. в соответствующих разделах главы 2 данного Руководства.

### 1 Общая информация

Масляный насос приводится в движение шестерней на коленчатом валу, при помощи промежуточной шестерни. Моторное масло из масляного поддона поступает на масляный фильтр и трубку на всасывающую сторону насоса. Редукционный клапан на выпускном отверстии масляного насоса контролирует максимальное давление масла в системе смазки. Моторное масло поступает с масляного насоса на маслоохладитель, укрепленный на боку блока цилиндров, затем на масляный фильтр. Маслоохладитель снабжен обводным клапаном, который контролирует давление масла в охладителе и позволяет некоторому количеству охлажденного масла поступать прямо на масляный фильтр. Обычный поток масла движется через масляный фильтр на главное смазочное отверстие в блоке цилиндров.

Моторное масло из главного смазочного отверстия поступает на коренные подшипники коленчатого вала, а через отверстие в коленчатом валу идет на вкладыши нижних головок шатунов. Поршни и каналы цилиндров смазываются брызгами и масляным туманом.

Моторное масло также идет от коренных подшипников к шейкам распределительного вала. Некоторое количество моторного масла через коренной подшипник распределительно-го вала поступает на коромысла.

Втулка промежуточного подшип-

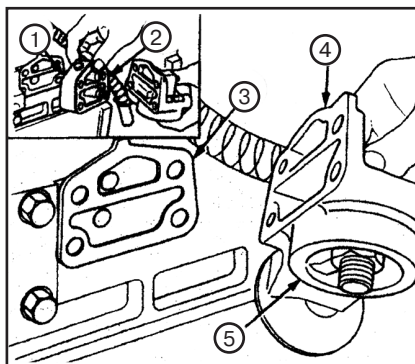
ника снабжена смазочным отверстием, связанным с главным смазочным отверстием. Распределительные шестерни, таким образом, смазываются брызгами масла.

Данные двигатели снабжены только одним соплом охлаждения, установленном на первом цилиндре.

### 2 Головка фильтра

#### Снятие и установка

1. Поставить поддон под головку фильтра.
2. Снять фильтрующий патрон.
3. Снять с головки фильтра маслоохладитель в форме канистры, если он используется.
4. Снять гибкие трубки с головки фильтра, если они используются.
5. Отвернуть болты крепления, после чего снять головку фильтра с блока цилиндров. Удалить в отходы прокладку.



1. Переходник. 2. Прокладка. 3. Прокладка. 4. Головка фильтра. 5. Головка фильтра.

6. Очистить поверхность фильтра и блока цилиндров, которые стыковались с прокладкой.

**!** *Примечание:*  
Некоторые двигатели снабжены переходником между блоком цилиндров и головкой фильтра. Если используется переходник, то необходимо использовать две прокладки.

7. Установить новую прокладку на головку фильтра, при установке прокладка должна быть сухой.

8. Нанести Loctite на первые три витка резьбы болтов и затянуть болты крепления.

9. Установить маслоохладитель на головку фильтра, если он используется.

10. Установить гибкие трубки на головку фильтра, если они используются.

11. Если маслоохладитель встроен в блок цилиндров, то установить новую прокладку на фланцы трубок маслоохладителя. Прикрепить фланцы к головке блока цилиндров и затянуть болты.

12. Установить новый фильтрующий патрон. Издательство «Монолит»

### 3 Масляный поддон

#### Снятие

1. Слить моторное масло. Отвернуть болты и две гайки, при помощи которых масляный поддон крепится к блоку цилиндров. Опустить масляный поддон. Снять прокладку.

2. Очистить масляный поддон при помощи растворителя для минерального масла. Изд-во «Monolith»

3. Если нужно снять всасывающую трубу и сетчатый фильтр: отвернуть болт крепления (2) кронштейна трубки к крышке коренного подшипника. Отвернуть два болта крепления (1) с фланца всасывающей трубы, после чего снять всасывающую трубу и сетчатый фильтр. Очистить поверхности обоих фланцев.

# Глава 8В

## СИСТЕМА СМАЗКИ (ДВИГАТЕЛИ JCB DIESELMAX)

### СОДЕРЖАНИЕ

1. Общая информация.....	167	5. Масляный насос.....	172
2. Проверка давления масла .....	170	6. Маслоохладитель .....	172
3. Головка масляного фильтра .....	170	7. Сервисные данные и спецификация .....	173
4. Масляный поддон .....	170		



Примечание:

Проверка уровня моторного масла, замена моторного масла и масляного фильтра, а также меры предосторожности при обращении с маслами см. в соответствующих разделах главы 2 данного Руководства.

## 1 Общая информация

### Общая информация

Система смазки распределяет масло по двигателю через систему каналов и отверстий в блоке цилиндров и головке блока цилиндров. Масло смазывает и герметизирует движущиеся части двигателя, уменьшая трение и износ. Кроме того, масло играет важную роль в охлаждении двигателя, передавая тепло от двигателя к маслоохладителю. Форсунка (сопло) охлаждения поршня распыляет масло на нижнюю часть поршня, сохраняя их холодными.

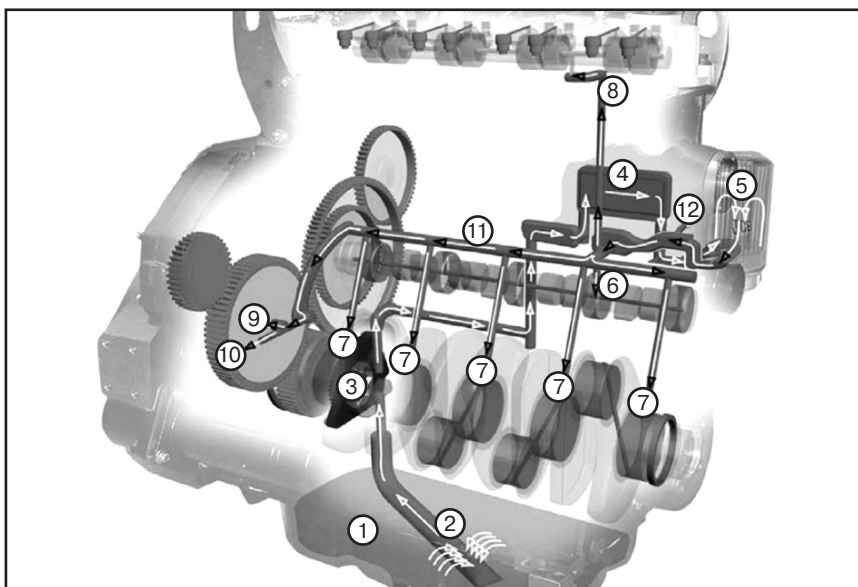
Масло забирается из масляного поддона (отстойника) встроенным масляным насосом через маслоприемник/сетчатый фильтр. Сетчатый фильтр предотвращает прохождение крупных частиц мусора, которые могут повредить насос.

Масло проходит со стороны выпуска насоса через предохранительный клапан, который ограничивает максимальное давление масла, выпуская масло обратно на сторону впуска насоса.

От насоса масло проходит через маслоохладитель и фильтр. После охлаждения и фильтрации масло поступает в главный масляный канал. Датчик давления масла определяет давление масла. Из главного канала масло через отверстия (7) подается к коренным подшипникам коленчатого вала, коромыслам (8), распределительному валу (6) и шестерням распределения (9). Обратите внимание, что подача масла к коромыслам осуществляется через блок цилиндров и головку блока цилиндров.

Когда масло под высоким давлением проходит через подшипники, оно “разбрызгивается” по внутренним компонен-

там, таких как наконечники коромысел, кулачки распределительного вала и зубья шестерен. Под действием силы тяжести масло сливается через каналы в головке блока цилиндров и блоке обратно в масляный поддон (отстойник). Сливное отверстие позволяет маслу стекать из коробки распределения обратно в масляный поддон.



1. Масляный поддон. 2. Маслоприемник/сетчатый фильтр. 3. Масляный насос. 4. Маслоохладитель. 5. Масляный фильтр. 6. Распределительный вал – подача масла под высоким давлением. 7. Коренные подшипники коленчатого вала – подача масла под высоким давлением. 8. Коромысло в сборе – подача масла под высоким давлением. 9. Подшипник промежуточной шестерни коробки отбора мощности/коробка распределения – подача масла под высоким давлением. 10. Наружное соединение подачи масла под высоким давлением (блок цилиндров) – турбоагнетатель (при наличии). 11. Главный канал подачи масла под высоким давлением (блок цилиндров). 12. Датчик давления масла.

# Глава 9А

## СИСТЕМА ПИТАНИЯ (ДВИГАТЕЛИ PERKINS)

### СОДЕРЖАНИЕ

1. Общая информация.....	176	5. Топливные форсунки.....	179
2. Обслуживание на машине.....	177	6. Топливодобывающий насос.....	180
3. Топливный насос высокого давления.....	177	7. Сервисные данные и спецификация.....	181
4. Топливный фильтр.....	179		



#### Примечание:

Слив воды из системы, а также требования и меры предосторожности при обращении с топливом см. в соответствующих разделах главы 2 данного Руководства.

### 1 Общая информация



#### Примечание:

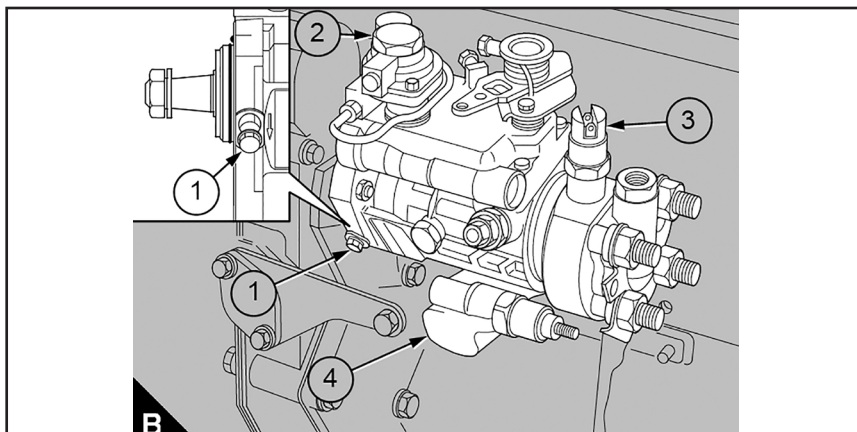
Для ремонта топливных насосов высокого давления Lucas требуется специальное оборудование и обучение. Как правило, этот узел отправляется на ремонт в авторизованную сервисную станцию в том случае, если ремонт необходим. Ремонт топливных форсунок также требует специального оборудования и обучения. У большинства пользователей есть возможность пользоваться сервисными услугами для выполнения этой работы.

На этих двигателях применяется топливный насос высокого давления Lucas DP200. Распределение насоса и скоростные настройки не могут изменяться. Механическое регулирующее устройство контролирует максимальную скорость двигателя. Стопорный винт удерживает вал насоса, когда он еще не установлен на двигатель. Этот стопорный винт не должен откручиваться, когда топливный насос устанавливается на двигатель.

для двигателей с турбокомпрессором. Устройство регулирования воздуха представляет собой приспособление, которое под воздействие давления с турбокомпрессора и снижает максимальный поток топлива при низкой скорости двигателя. Когда скорость двигателя снижается, подача воздуха к цилиндрам уменьшается.

Топливные форсунки получают топливо под большим давлением с топливного насоса высокого давления. Топливные форсунки устанавливаются производителем, но должны проверяться согласно графику техобслуживания. Эксплуатационное давление топливных форсунок может изменяться путем добавления или снятия регулировочных шайб над пружиной топливной форсунки.

Топливный насос снабжен перегородкой, которая активируется рычагом. Рычаг, в свою очередь, приводится в движение кулачком коленчатого вала. Топливный насос снабжен маленьким рычагом, которым можно управлять вручную для "заправки" топливного насоса.



1. Стопорный винт. 2. Регулирование наддува (только на двигателях с турбокомпрессором). 3. Стопорный электромагнитный клапан. 4. Устройство для запуска из холодного состояния.

Электрически управляемое устройство холодного пуска замедляет распределение для нормальной эксплуатации. Стопорный электромагнитный клапан останавливает работу двигателя. Отверстие в насосе позволяет за-

пускаться в случае, когда в топливной системе мало воздуха. Если в системе много воздуха, то его нужно удалить как описано в параграфе ниже.

Устройство регулирования наддува добавляется к топливному насосу



#### Примечание:

Хорошие эксплуатационные качества системы впрыска топлива возможны только при условии, что в системе используется чистое топливо и отсутствует грязь. Всегда тщательно очищать соединения, которые разъединяются. Устанавливать заглушки на открытые отверстия во время технического обслуживания. Когда система разбирается для осмотра и ремонта, то нужно выпустить воздух перед тем, как начинать эксплуатацию.

# Глава 9В

## СИСТЕМА ПИТАНИЯ (ДВИГАТЕЛИ JCB DIESELMAX)

### СОДЕРЖАНИЕ

1. Общая информация.....	183	5. Топливный насос высокого давления.....	192
2. Обслуживание на машине.....	188	6. Топливные форсунки.....	195
3. Топливопроводы.....	190	7. Сервисные данные и спецификация.....	195
4. Топливоподкачивающий насос.....	192		



Примечание:

Слив воды из системы, замена топливного фильтра и водоотделителя, а также требования и меры предосторожности при обращении с топливом см. в соответствующих разделах главы 2 данного Руководства.

## 1 Общая информация

### Общая информация

Топливная система играет центральную роль в производительности и эффективности двигателя, распределяя точное количество топлива в каждый цилиндр в нужное время. Топливо отбирается из бака топливopодкачивающим насосом с приводом от двигателя через водоотделитель. Уловитель отделяет воду, содержащуюся в топливе, до того, как оно пройдет через топливopодкачивающий насос.

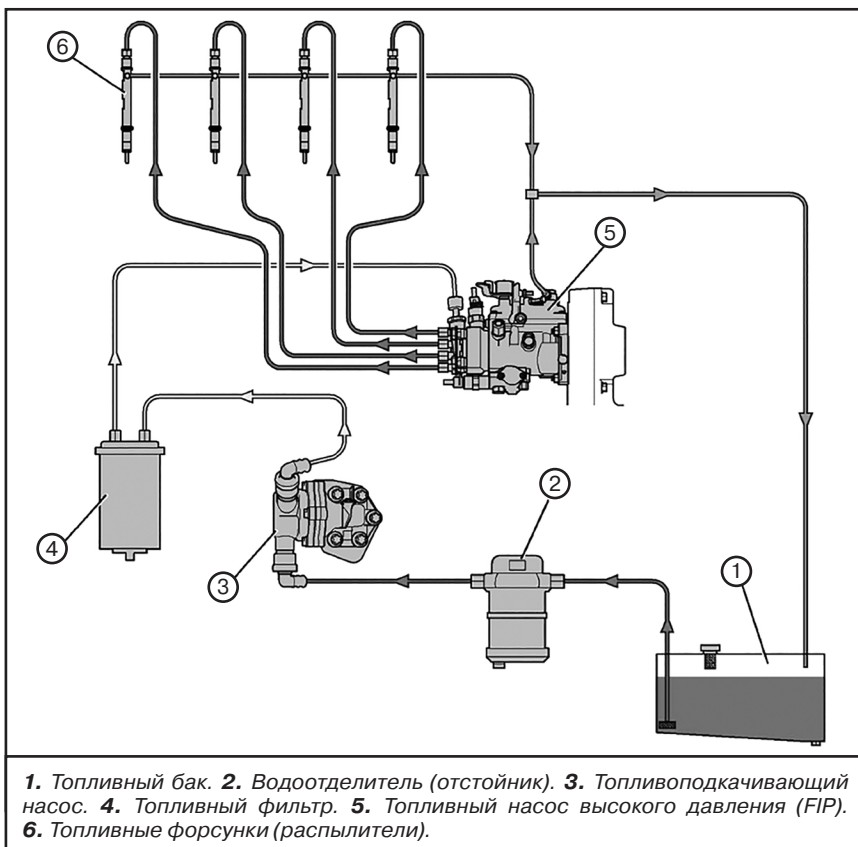
Топливо сжимается под низким давлением топливopодкачивающим насосом и проходит через топливный фильтр на пути к впускному отверстию топливного насоса высокого давления. Крайне важна эффективная фильтрация и обеззараживание топлива. Топливный насос высокого давления может быть поврежден и не он подлежит ремонту из-за загрязненного топлива.

Топливный насос высокого давления роторного типа и приводится в действие двигателем. Насос подает топливо под высоким давлением к топливным форсункам. Топливо под высоким давлением подается "импульсами", рассчитанными в правильную точку цикла сгорания для каждого цилиндра. Изд-во «Monolith»

Когда топливные форсунки получают импульс топлива под высоким давлением, они впрыскивают распыленное топливо в камеру сгорания.

Когда давление топлива в форсунках падает, форсунка закрывается, и оставшееся топливо стекает обратно в топливный бак через возвратные топливopроводы.

Некоторое количество топлива постоянно проходит через топливный насос высокого давления для обеспечения внутренней смазки и охлаждения. Это топливо стекает обратно в бак через отводные топливopроводы.



# Глава 10

## СИСТЕМА ВПУСКА И ВЫПУСКА (ДВИГАТЕЛИ JCB DIESELMAX)

### СОДЕРЖАНИЕ

1. Общая информация.....	199	4. Выпускной коллектор.....	205
2. Обслуживание на машине.....	202	5. Впускной коллектор.....	206
3. Турбокомпрессор.....	204	6. Спецификации креплений соединений.....	207



*Примечание:*

*Снятие и установка впускного и выпускного коллектора на двигателях Perkins подробно описаны в процедуре снятия и установки головки блока цилиндров (см. соответствующий раздел главы 6а данного Руководства).*

## 1 Общая информация

### Система впуска и выпуска

#### Общая информация

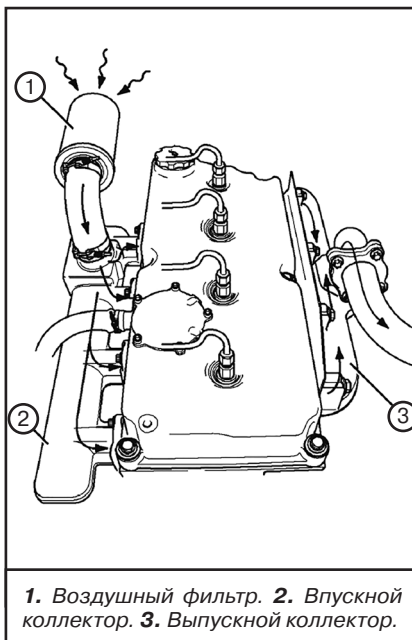
Система впуска обеспечивает поступление в двигатель необходимого объема воздуха, обеспечивающего эффективное сгорание топлива в цилиндрах. Существует три вида систем, подходящих для различных применений двигателя:

- Атмосферный (без наддува).
- С турбонаддувом.
- С турбонаддувом и промежуточным охлаждением.

Каждая система описывается отдельно в подразделах ниже.

#### Атмосферный двигатель (без наддува)

Воздух всасывается в двигатель через воздушный фильтр. Воздух при атмосферном давлении поступает из воздушного фильтра во впускной коллектор, откуда он всасывается в цилиндр во время такта впуска. Выхлопные газы выходят из двигателя через выпускной коллектор.



1. Воздушный фильтр. 2. Впускной коллектор. 3. Выпускной коллектор.

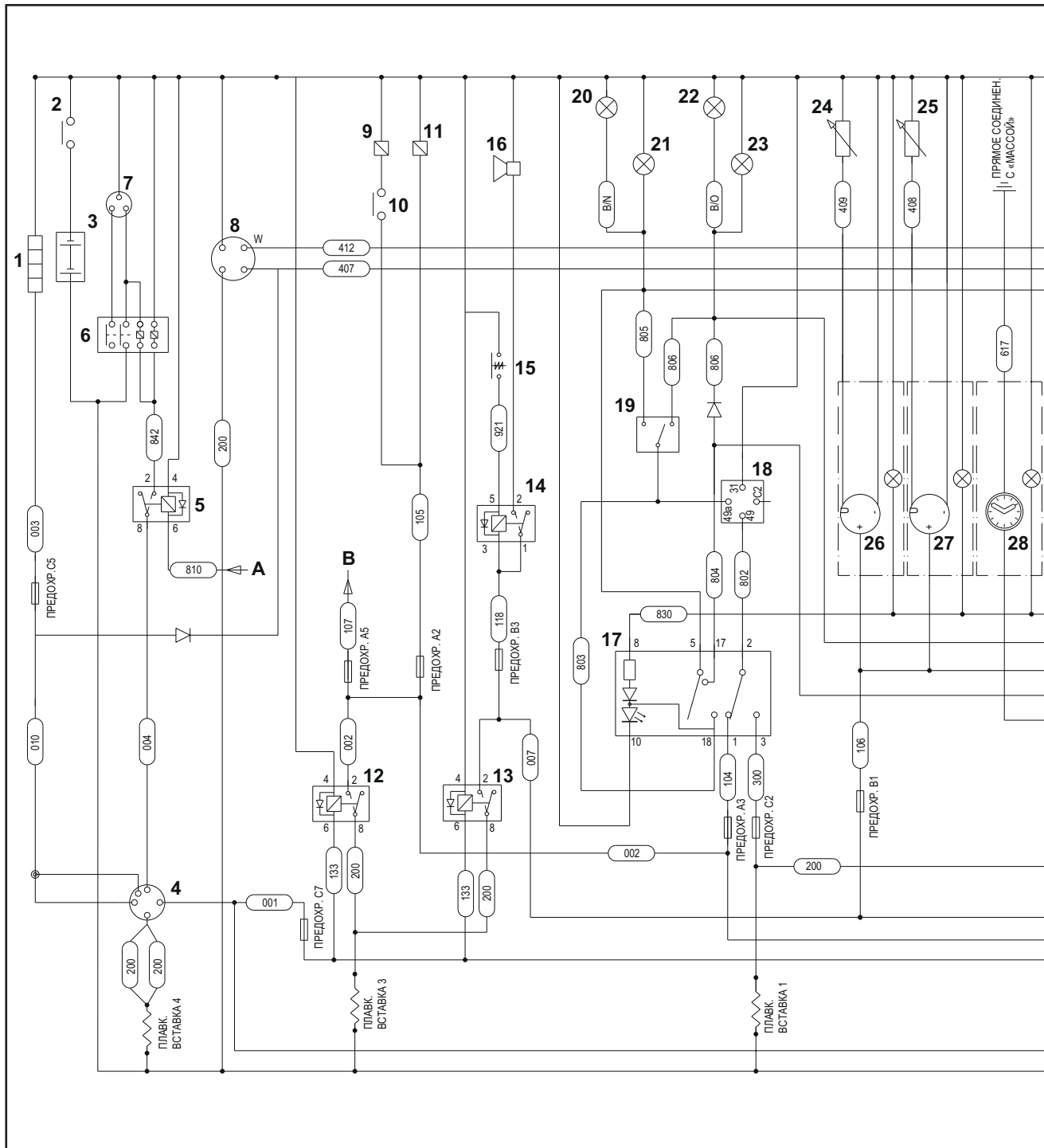
#### Двигатель с турбонаддувом

Турбокомпрессор прикреплен болтами к выпускному отверстию выпускного коллектора.

Турбокомпрессор использует энергию выхлопных газов для приведения в движение турбины, которая, в свою очередь, приводит в действие компрессор через общий вал. Воздух всасывается через воздушный фильтр в сторону турбокомпрессора. Компрессор нагнетает сжатый воздух в цилиндры через переходную трубку и впускной коллектор. Дополнительный объем воздуха позволяет впрыскивать больше топлива, увеличивая выходную мощность двигателя.

Воздух сжимается до минимального давления 1 бар в зависимости от частоты вращения и нагрузки двигателя. Турбокомпрессор вращается со скоростью до 100 000 об/мин и достигает температуры около 700 °C; поэтому важно, чтобы в него поступало достаточное количество масла. Масло не только смазывает турбокомпрессор, но и отводит

Схема № 1 - Базовый вариант машины (часть 1)



**Основные компоненты:**

1. Термостарт (предварительный холодный запуск).
2. Изолятор аккумуляторной батареи.
3. Аккумуляторная батарея.
4. Переключатель стартера.
5. Нейтральное пусковое реле.
6. Реле стартера.
7. Мотор стартера.
8. Генератор.
9. Электромагнитный клапан предварительного холодного запуска.
10. Переключатель предварительного холодного запуска.
11. Электромагнитный клапан отключения двигателя (ESOS).
12. Реле зажигания "1".
13. Реле зажигания "2".

14. Реле заднего звукового сигнала.
15. Переключатель заднего звукового сигнала.
16. Задний звуковой сигнал.
17. Выключатель аварийной сигнализации.
18. Индикаторный блок с проблесковым сигналом.
19. Переключатель указателя поворота.
20. Левый передний индикатор.
21. Левый задний индикатор.
22. Правый передний индикатор.
23. Правый задний индикатор.
24. Датчик температуры охлаждающей жидкости двигателя.
25. Датчик уровня топлива.
26. Указатель температуры охлаждающей жидкости двигателя.
27. Указатель уровня топлива.